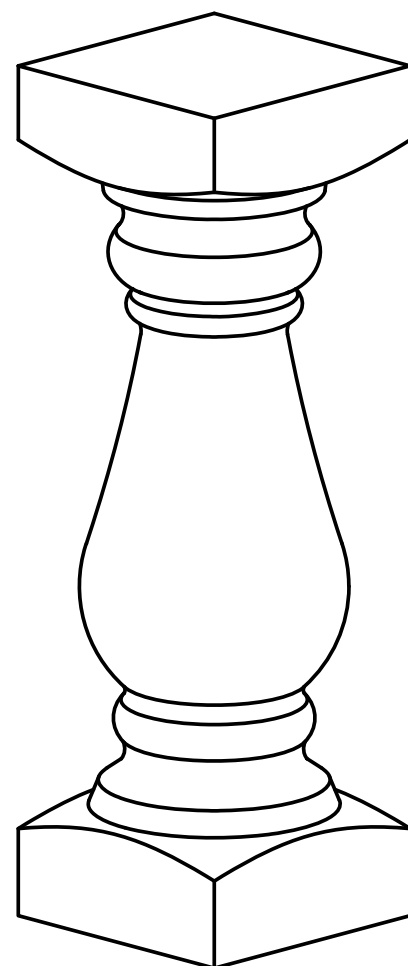
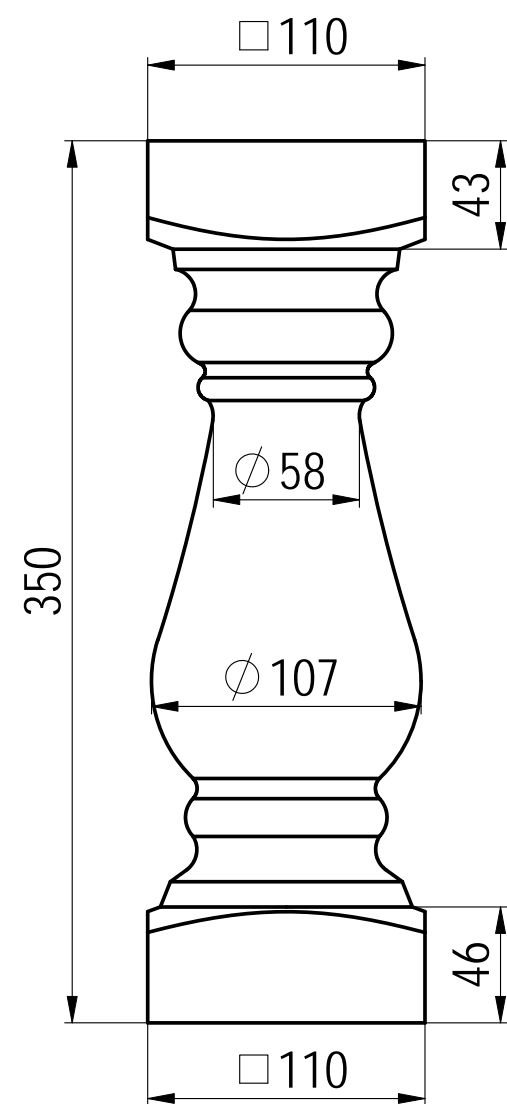
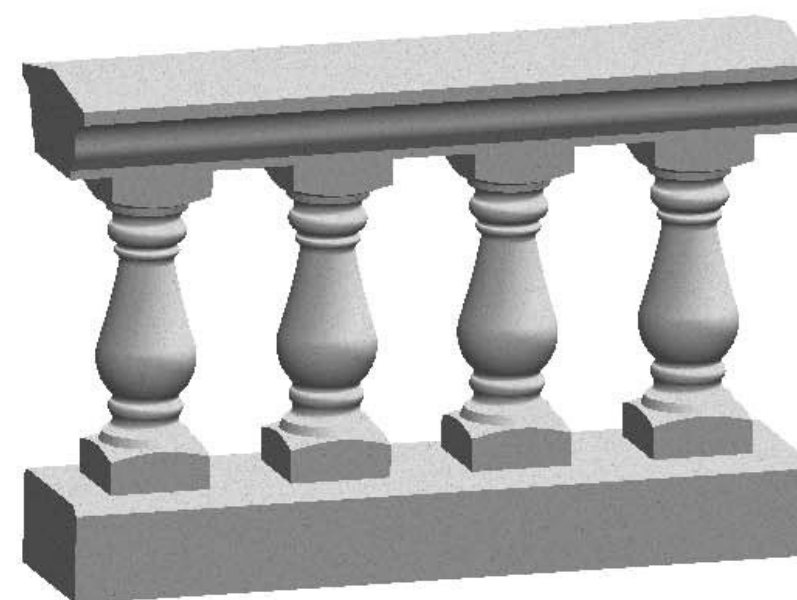


Балясина "классическая" BS 350К

700 /1

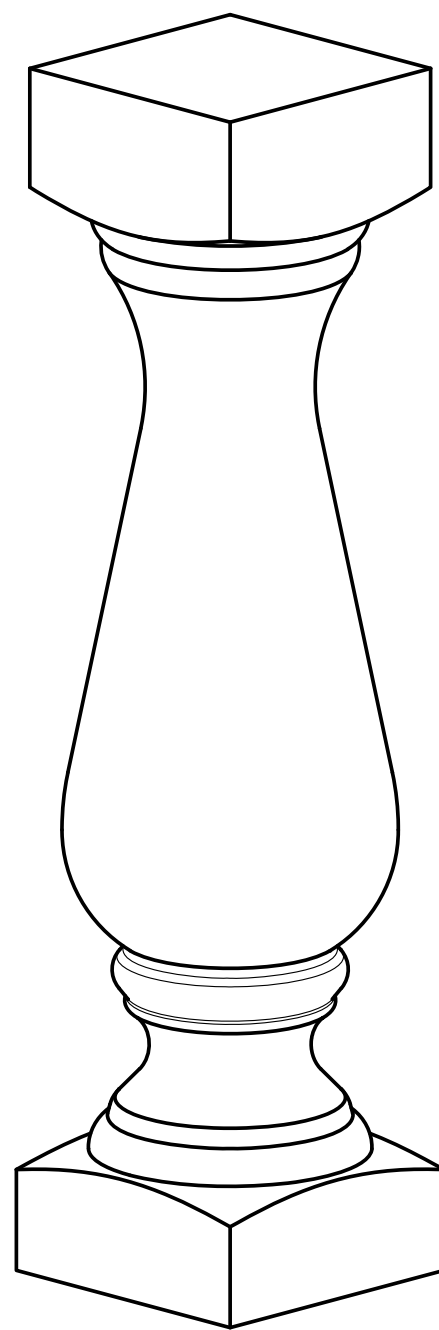
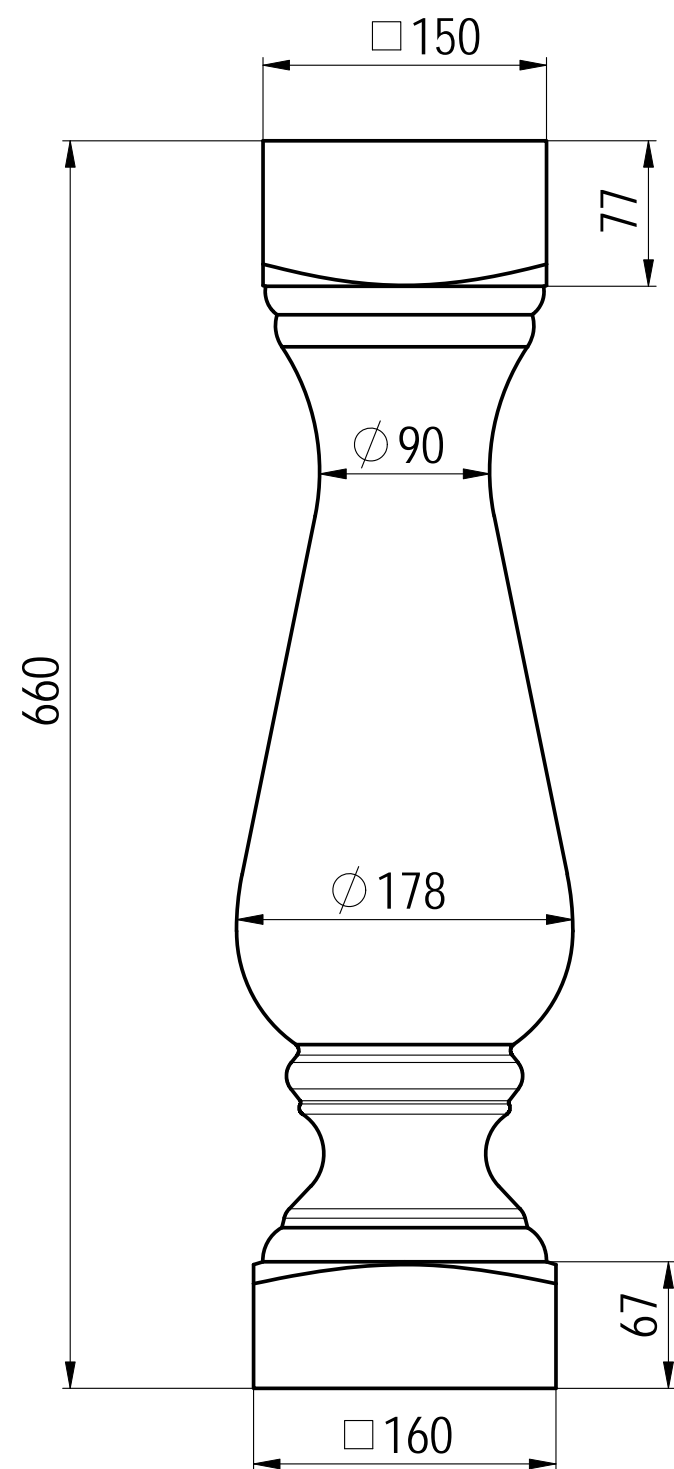


Масса 5,4 кг

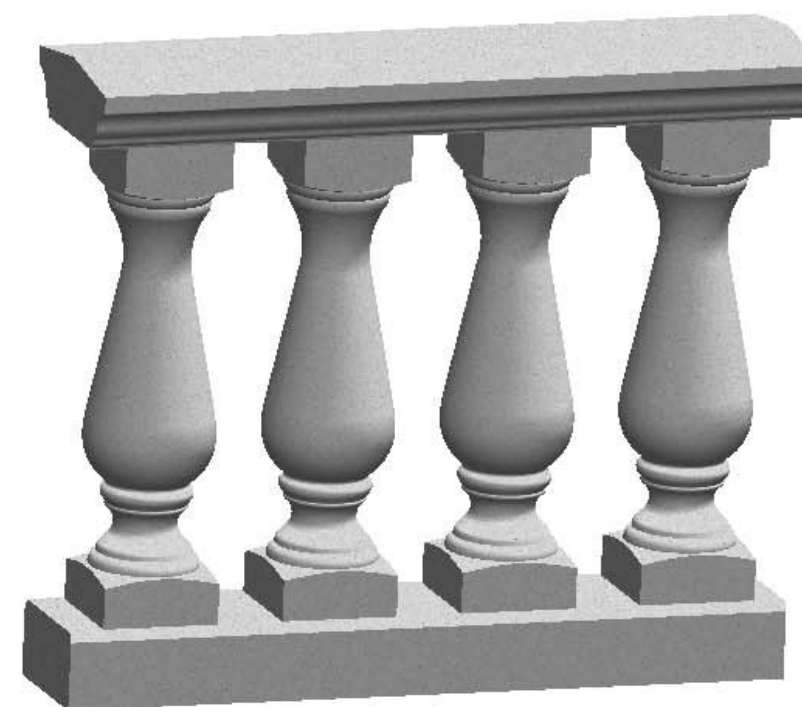


Балясина BS 660А

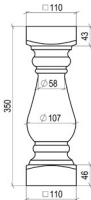
750 /1



Масса 23 кг

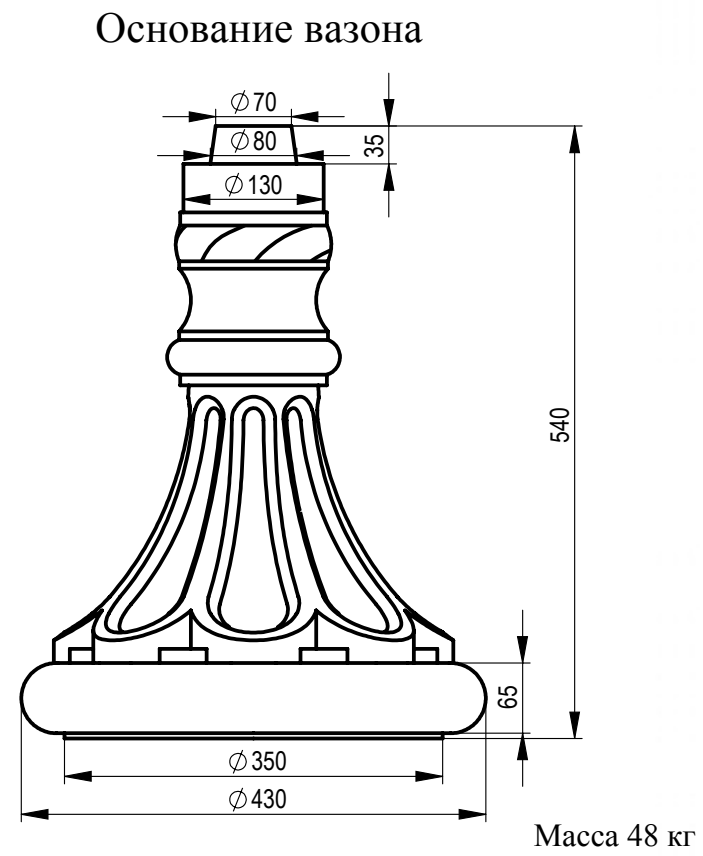
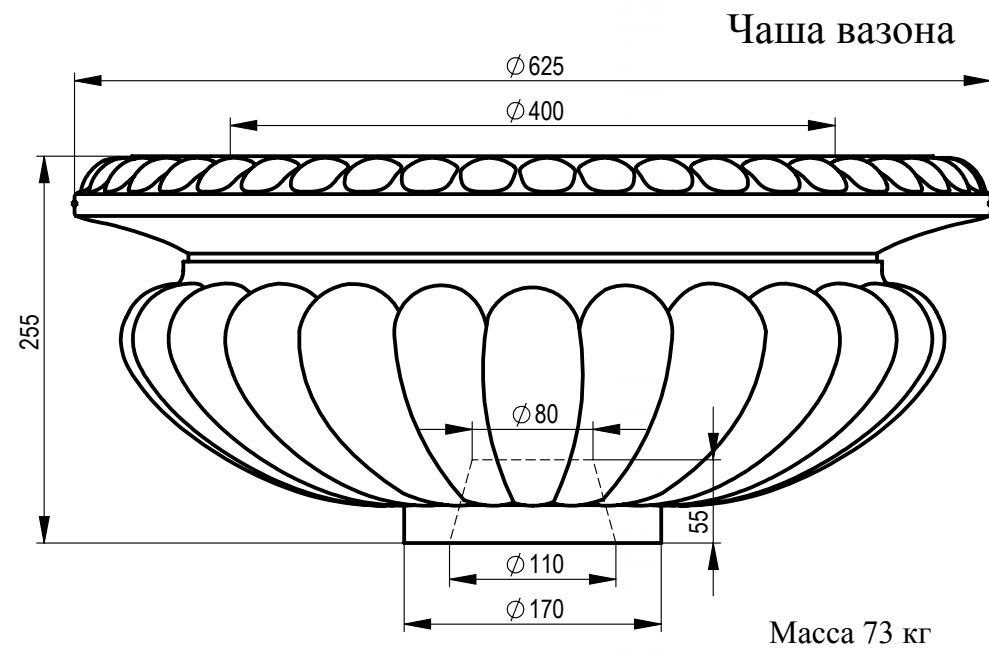
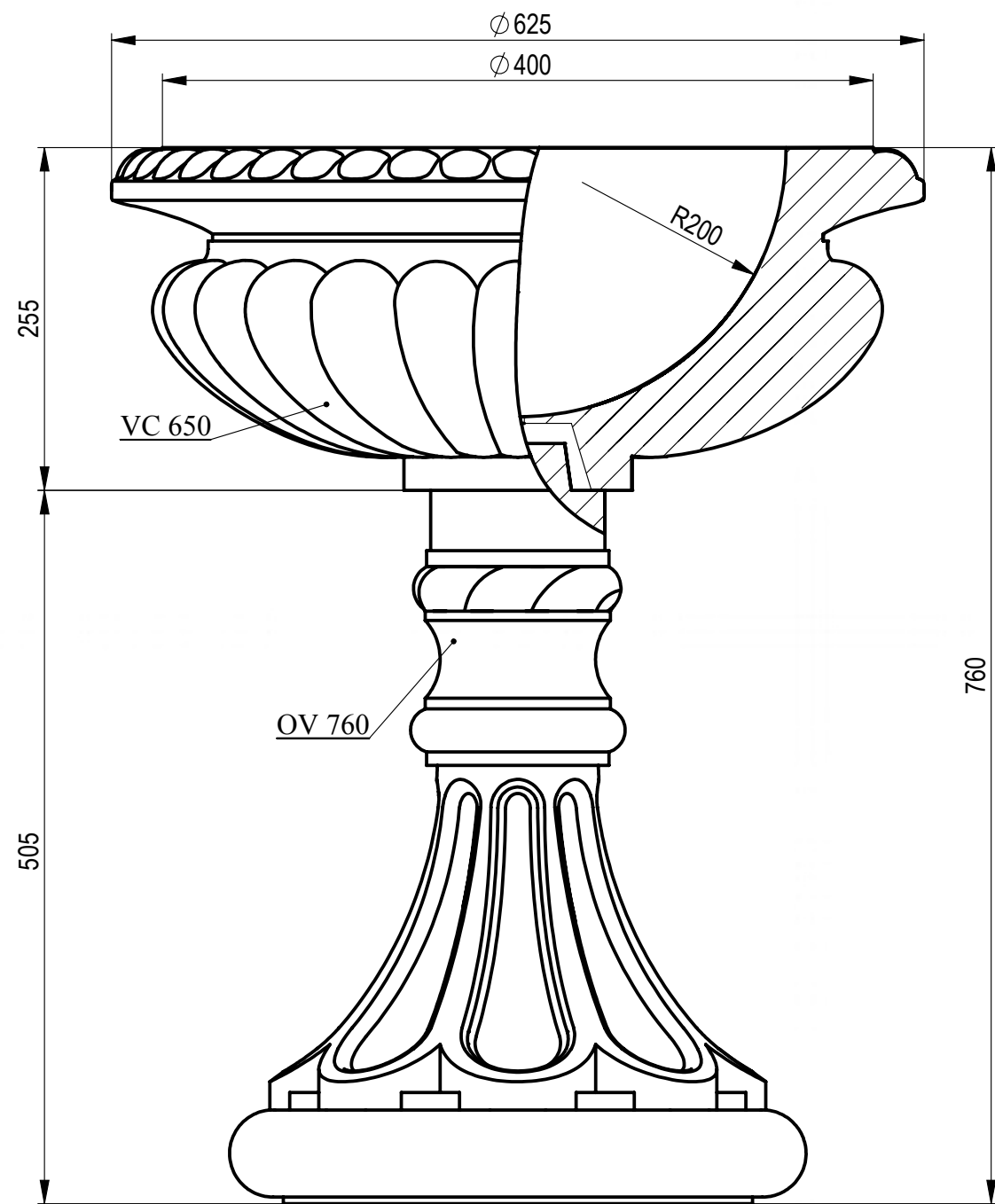


700 /1 .



Вазон VZ 760

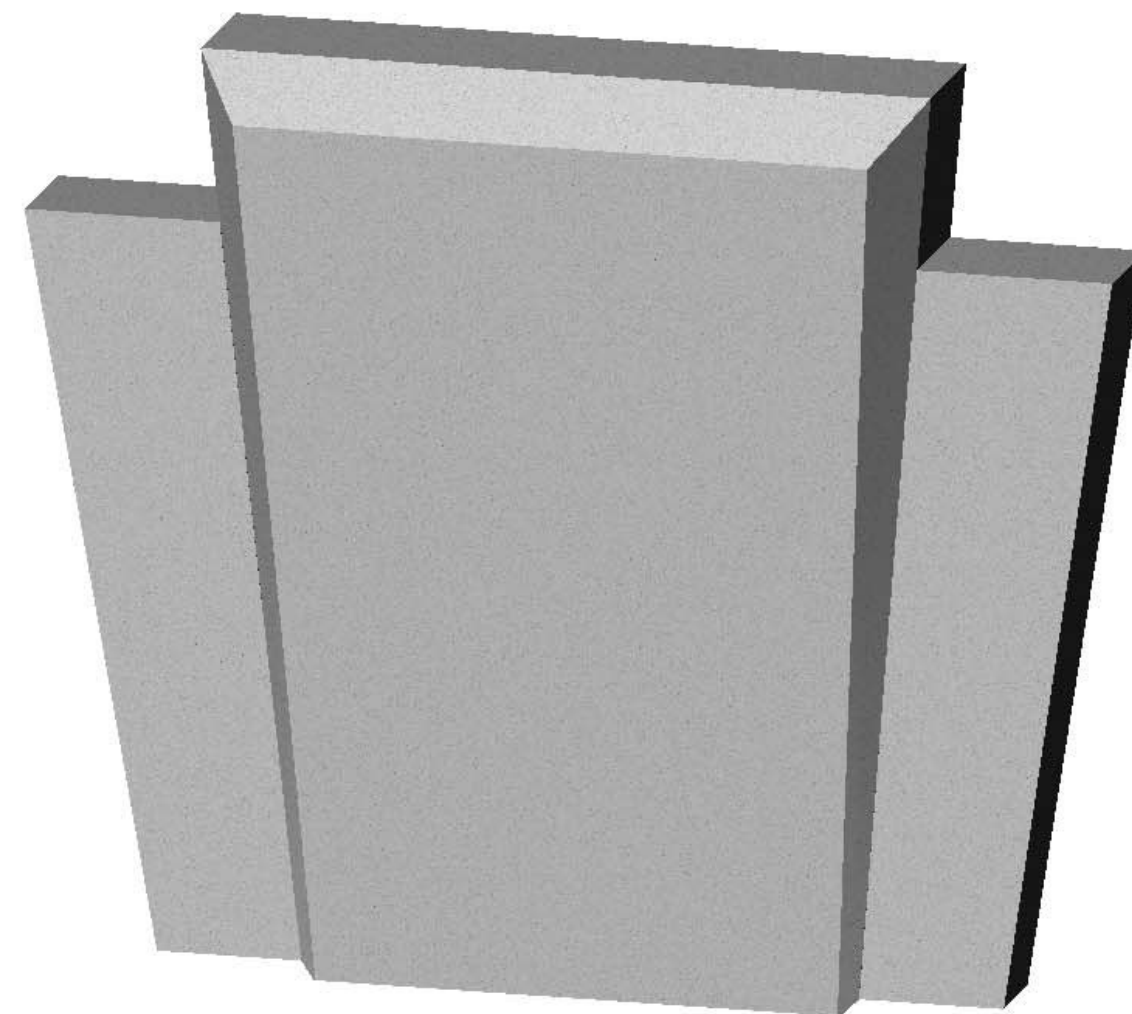
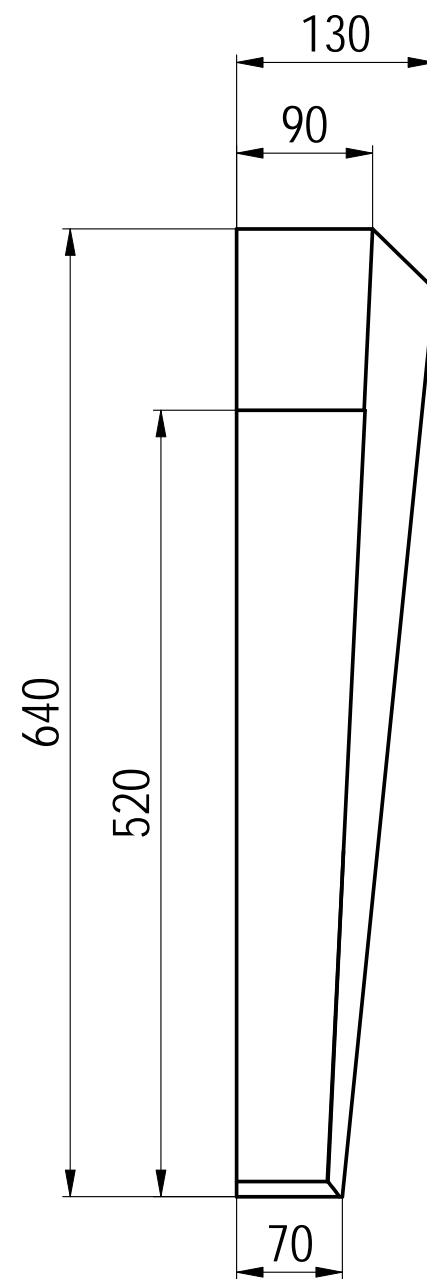
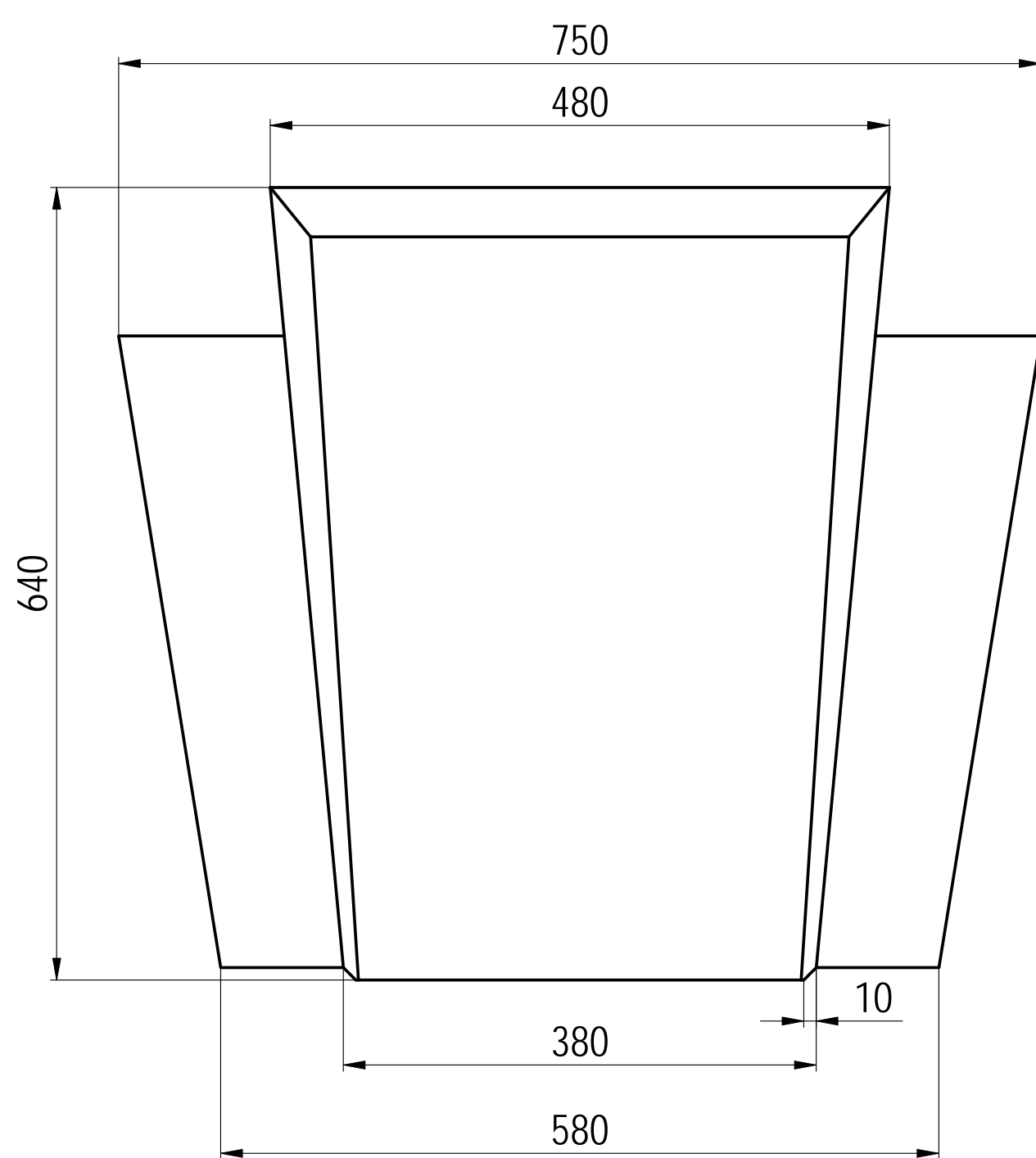
8500 /1



Масса 121 кг

Замковый камень ZK640W

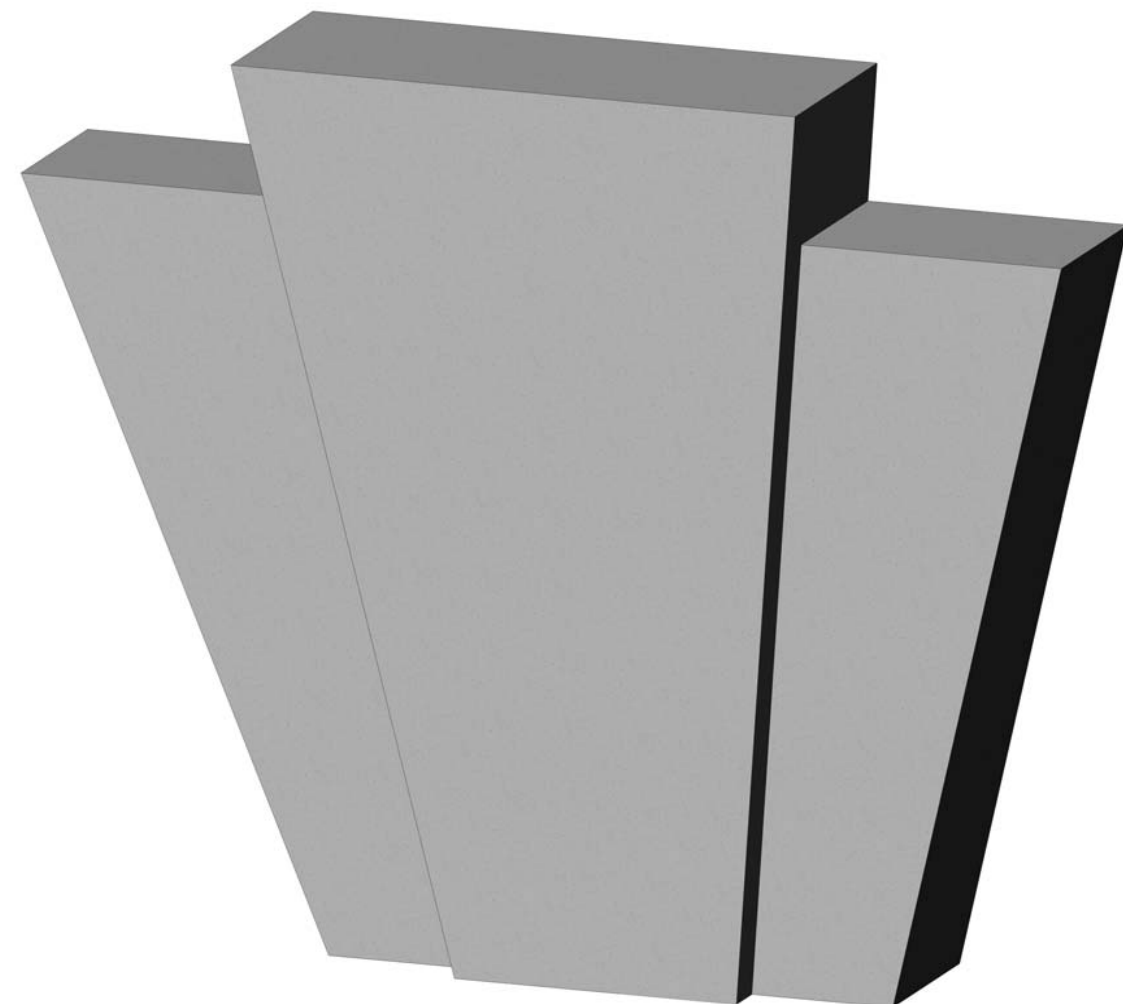
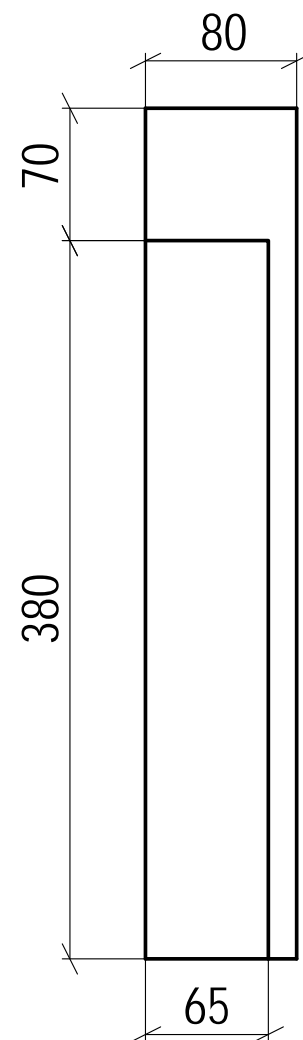
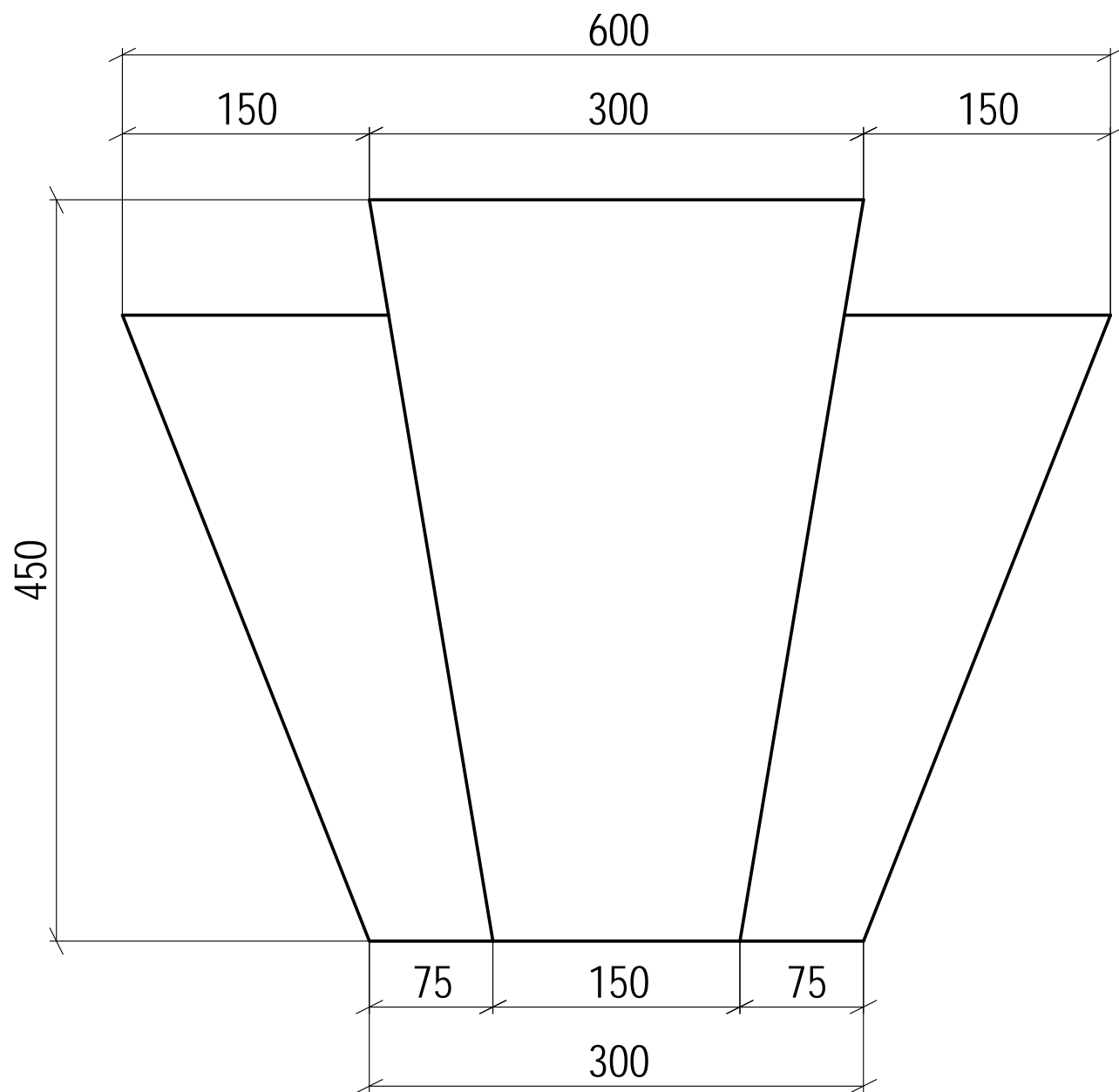
650 /1



Масса 78 кг

Замковый камень ZK450W

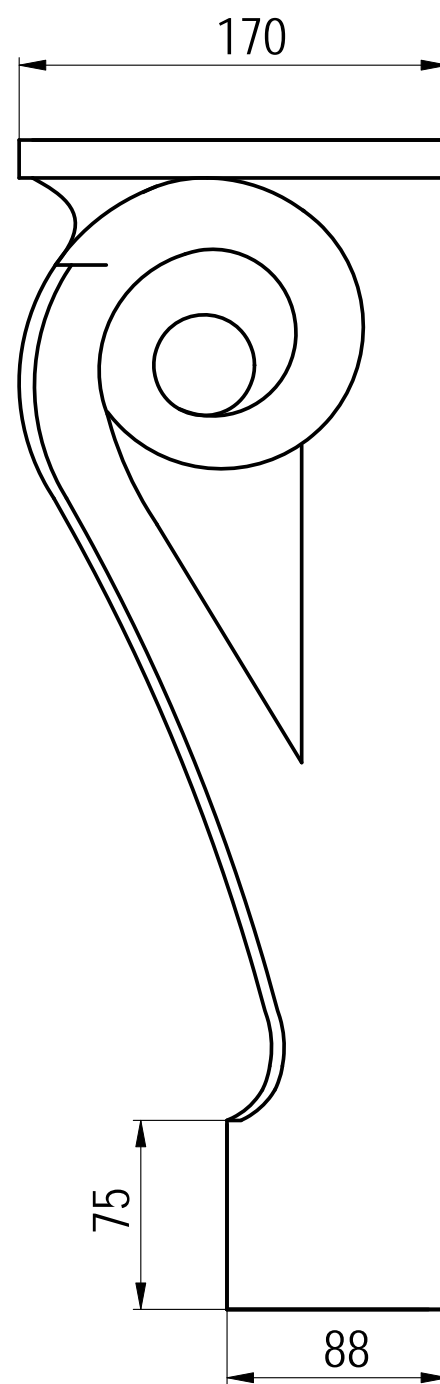
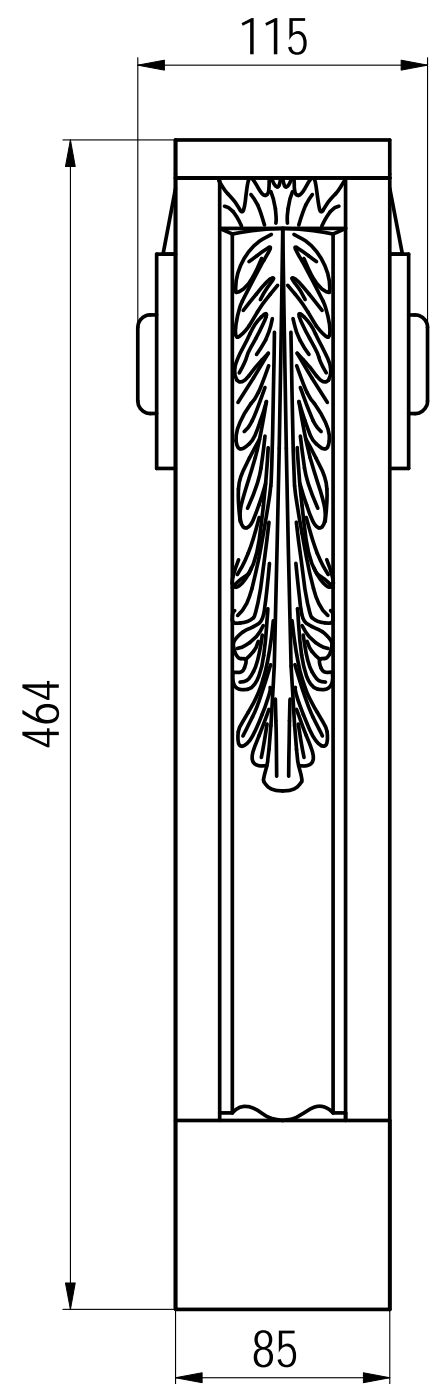
750 /1



Масса 31 кг

Кронштейн КN464

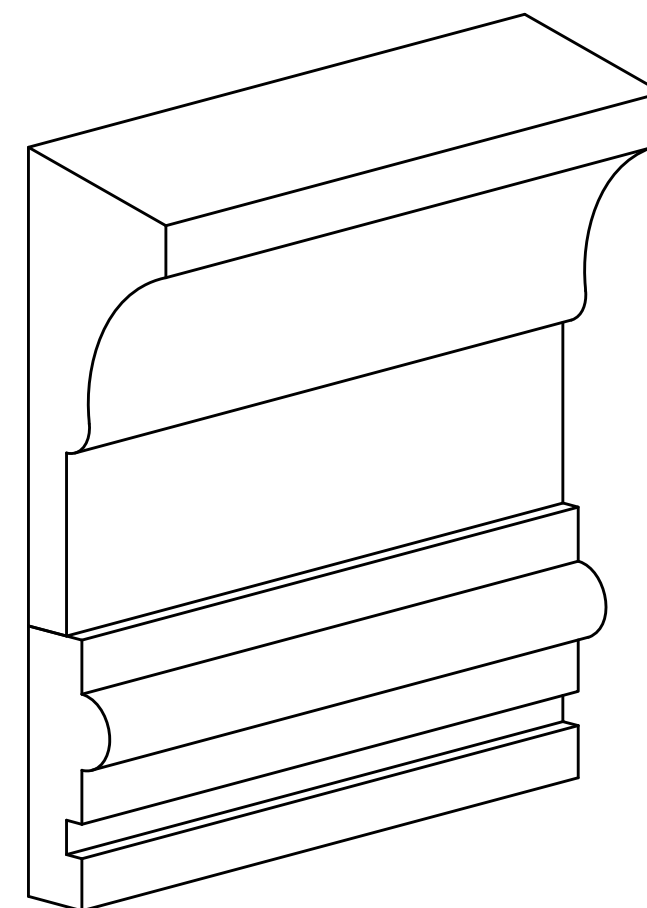
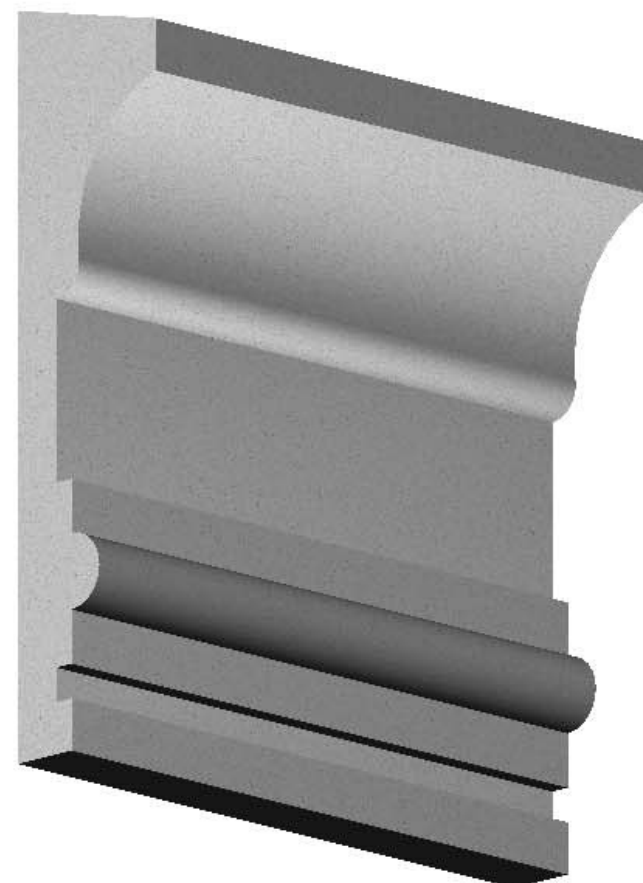
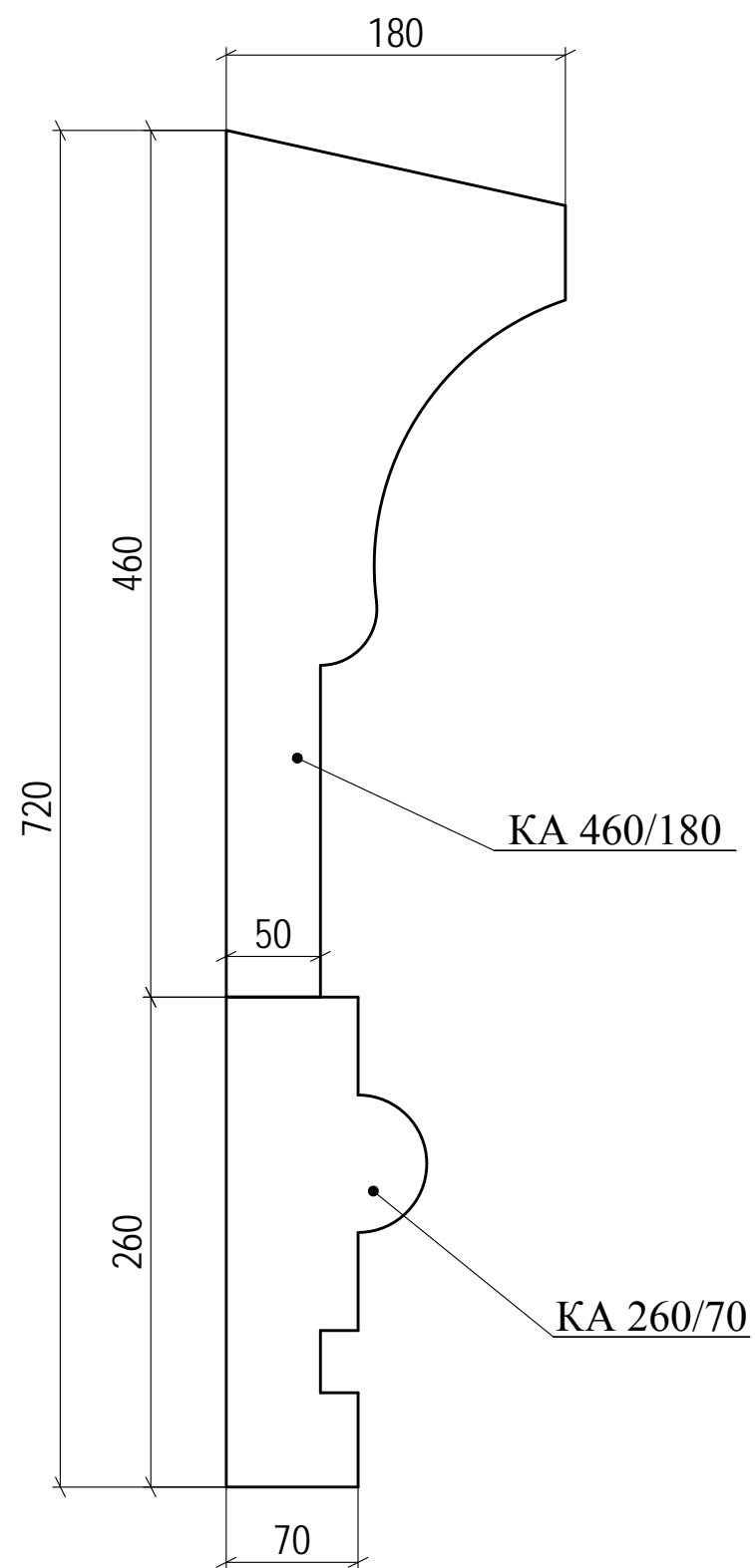
700 /1 .



Масса 11 кг

Карниз сборный (антамблемент) КА 720/180

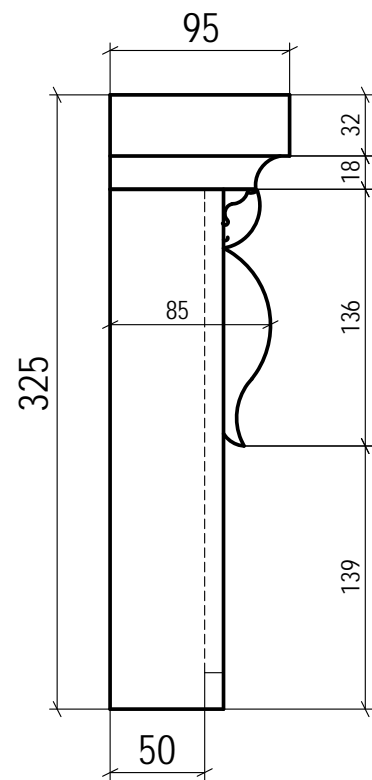
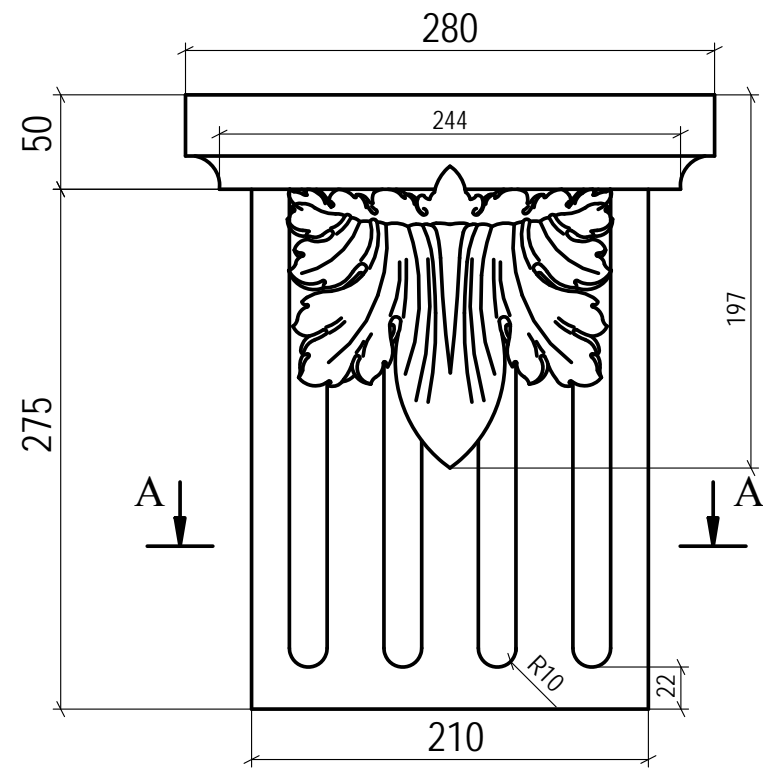
7 300 1 .



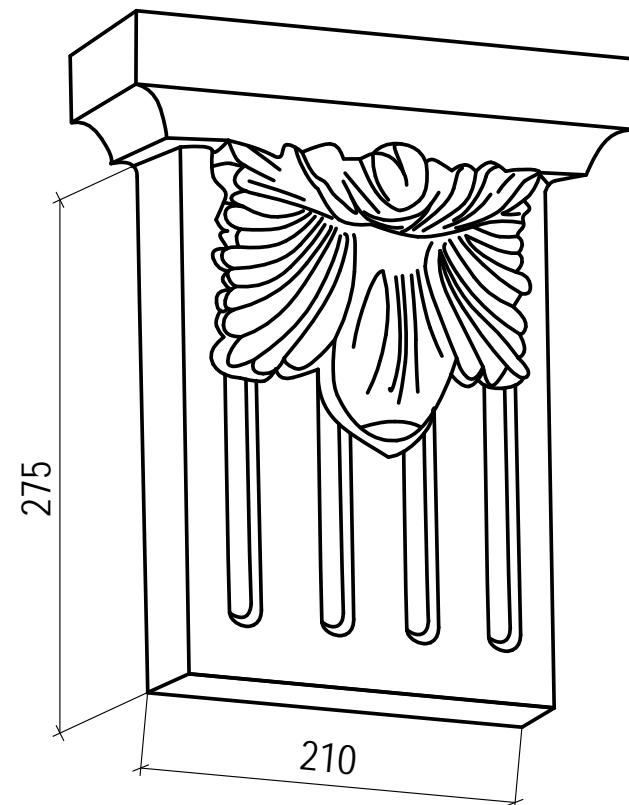
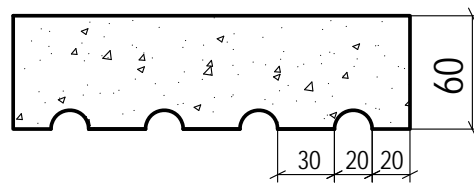
Масса погонного метра 132 кг

Кронштейн KN325P

650 /1



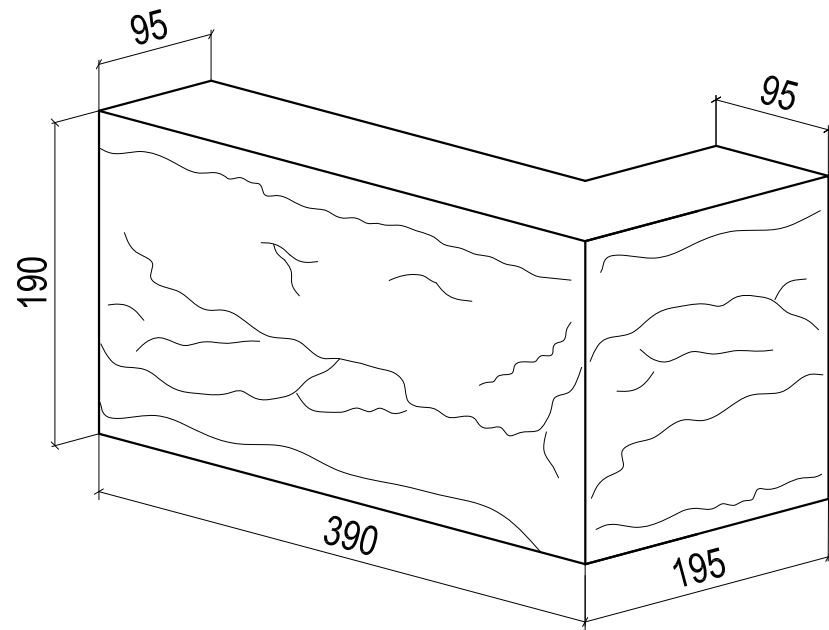
A-A



Масса 11 кг

VLK95KU, Полублок облицовочный "колотый камень" 390x190x95мм угловой поворотный на 90°

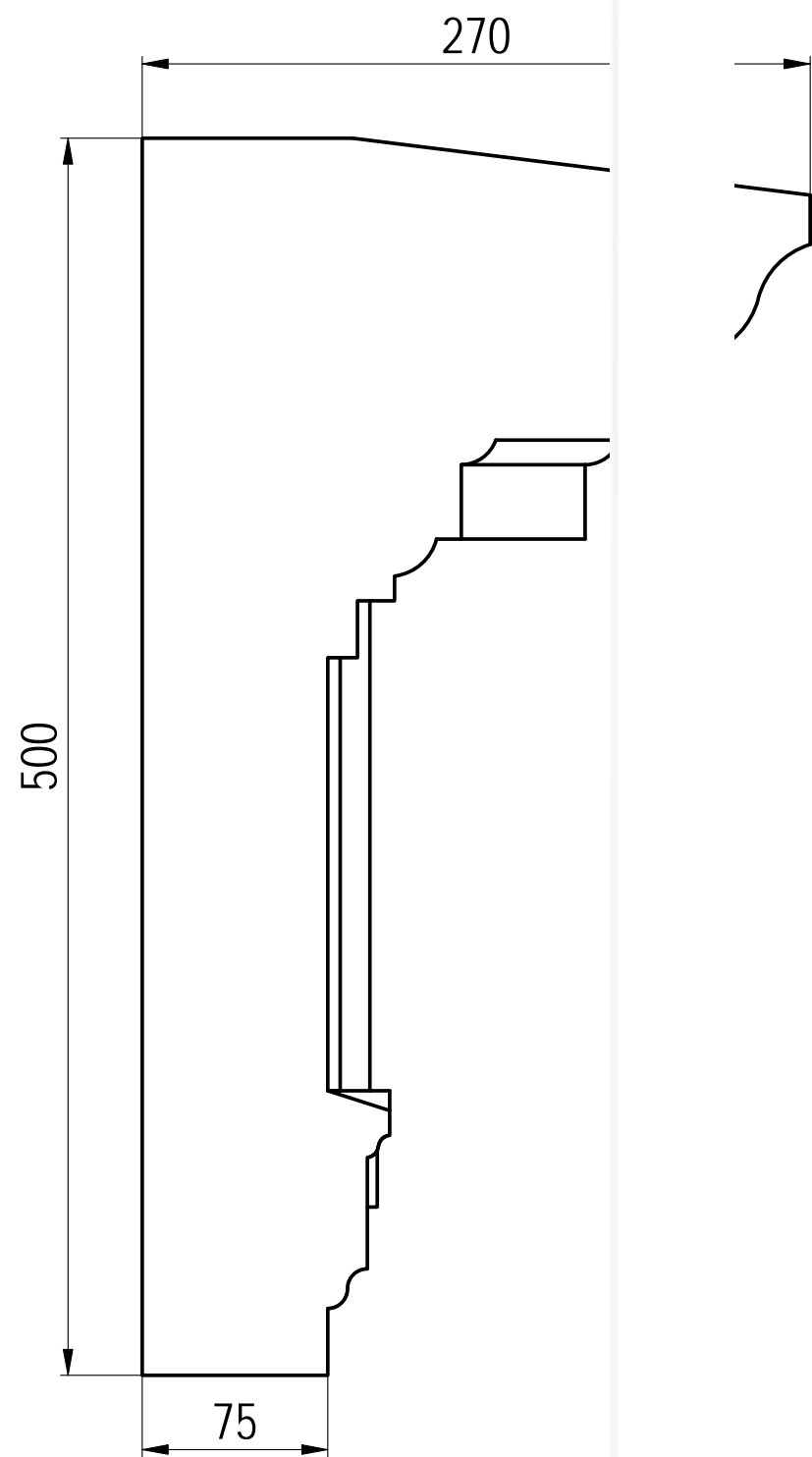
400 /1



Масса 19 кг

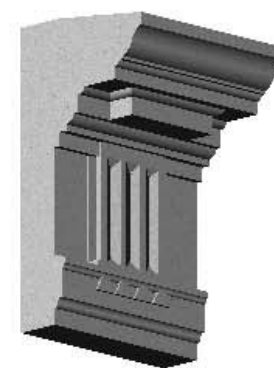
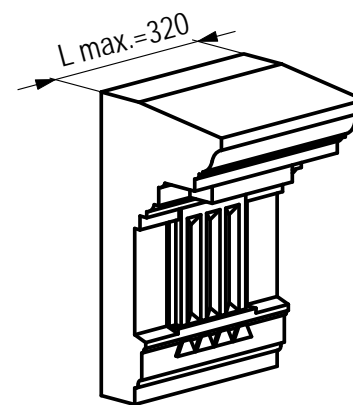


Карниз наклонный КА 500/270



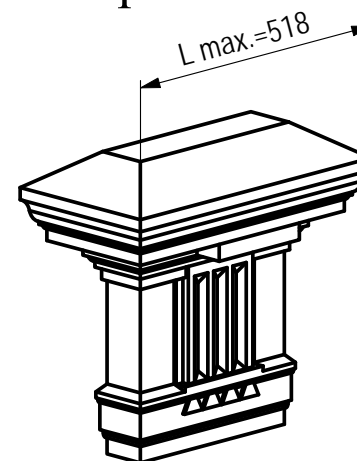
Варианты исполнения

Вставка



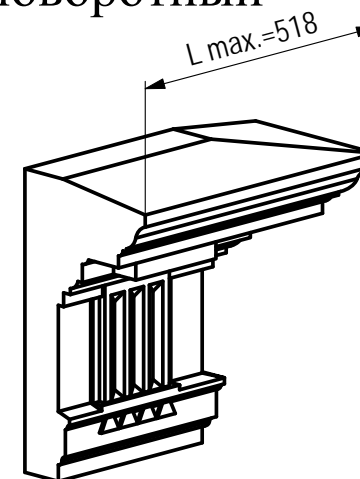
Масса 44,8 кг

Левый поворотный



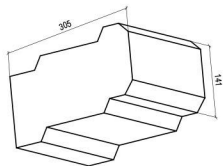
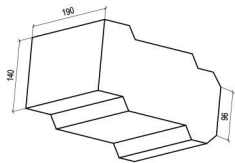
Масса 56,3 кг

Правый поворотный



Масса 56,3 кг

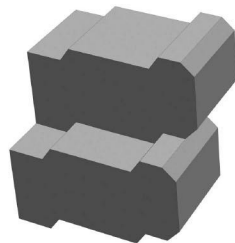
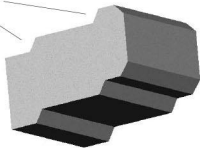
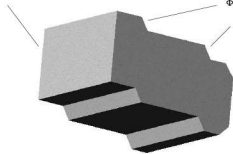
315 /1



Лицевая сторона
с гладкой поверхностью

Фиксирующие
замки

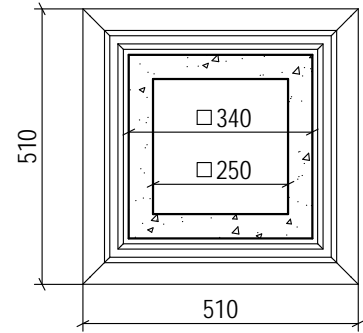
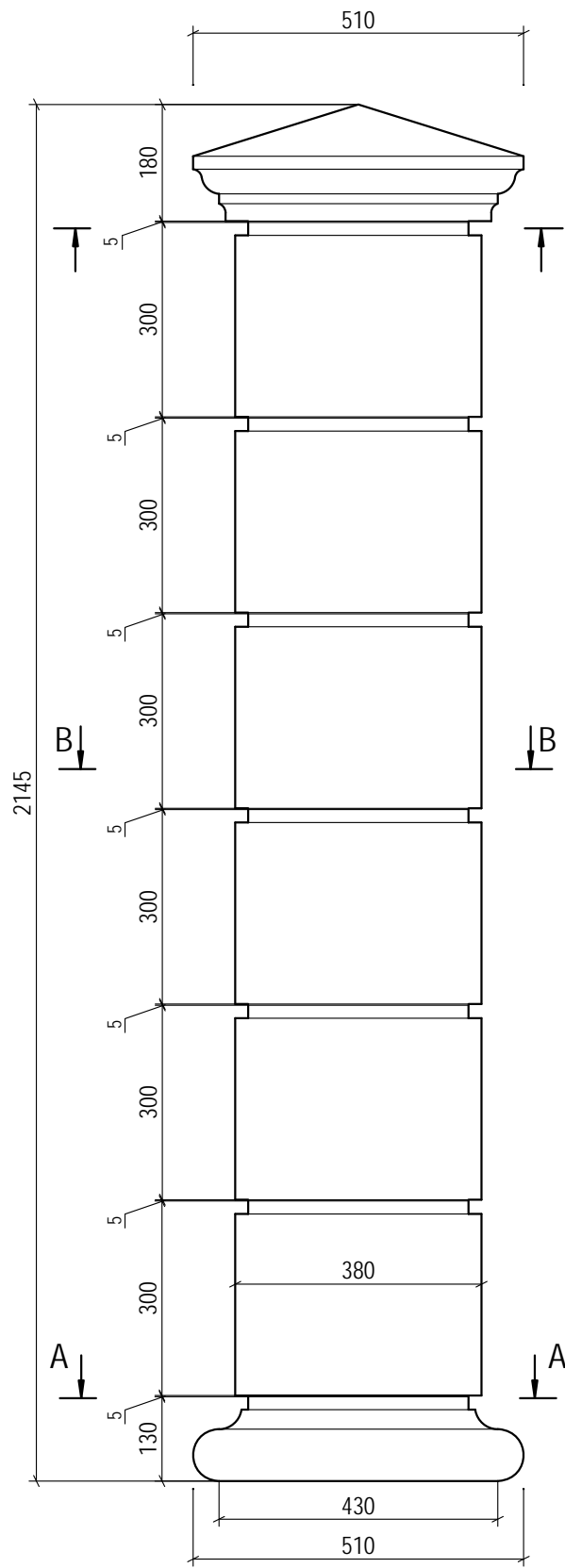
Лицевая сторона
с фасками



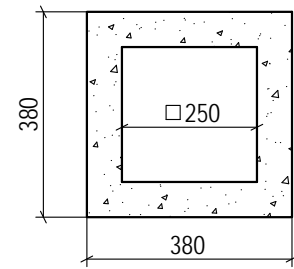
Масса 18 кг

Столб ограждения наборный
ST380N_II

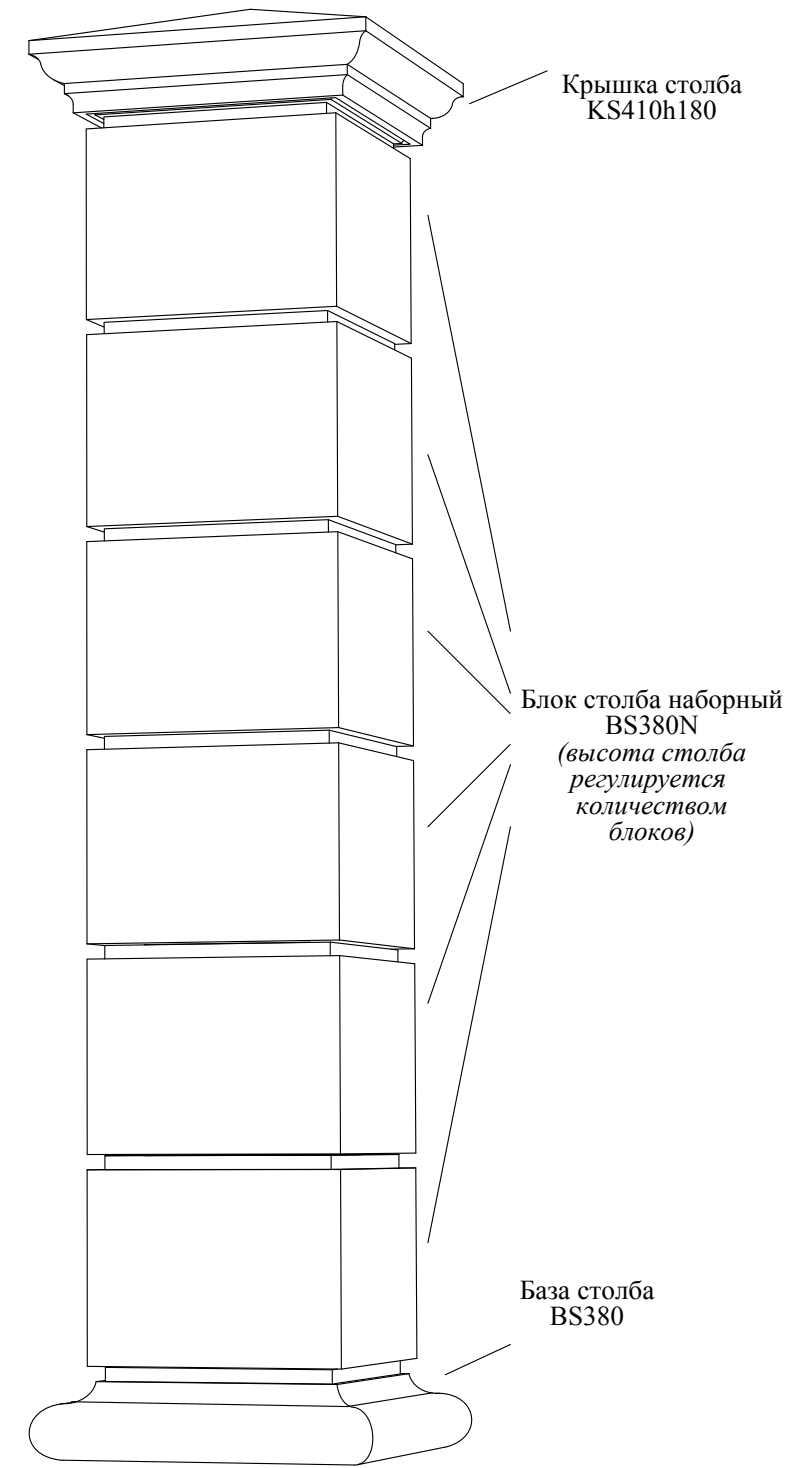
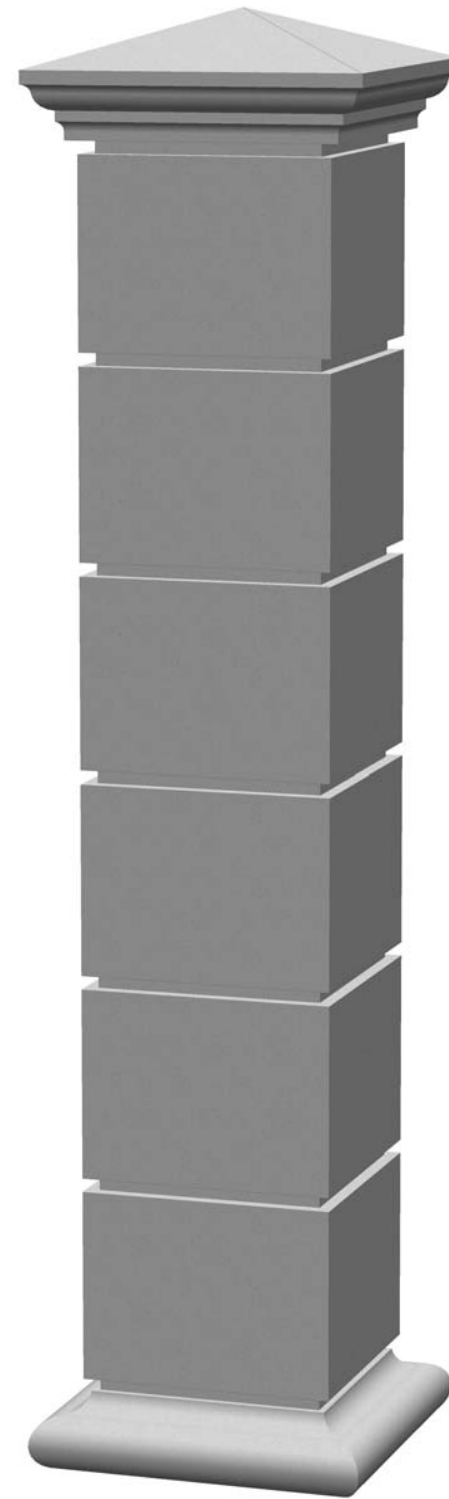
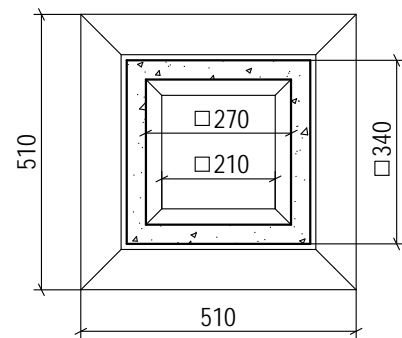
20 000 /1



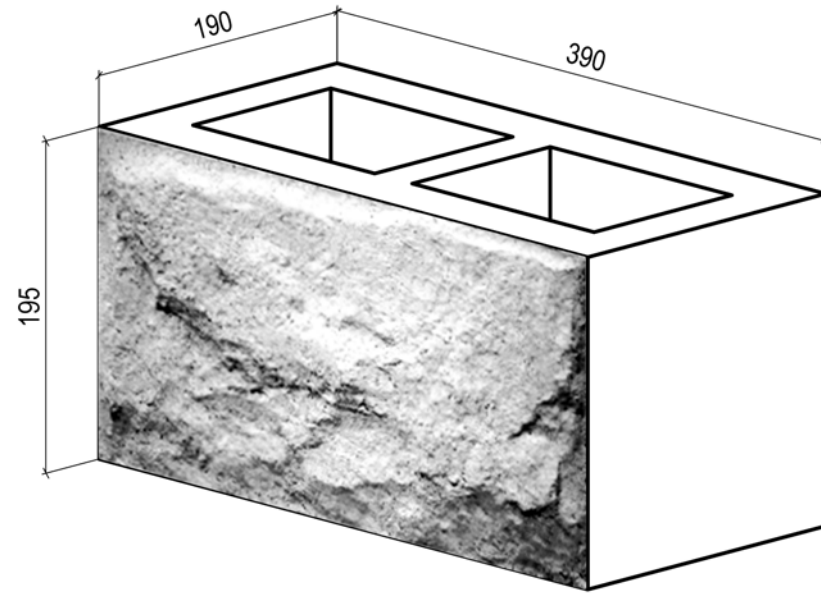
B-B



A-A

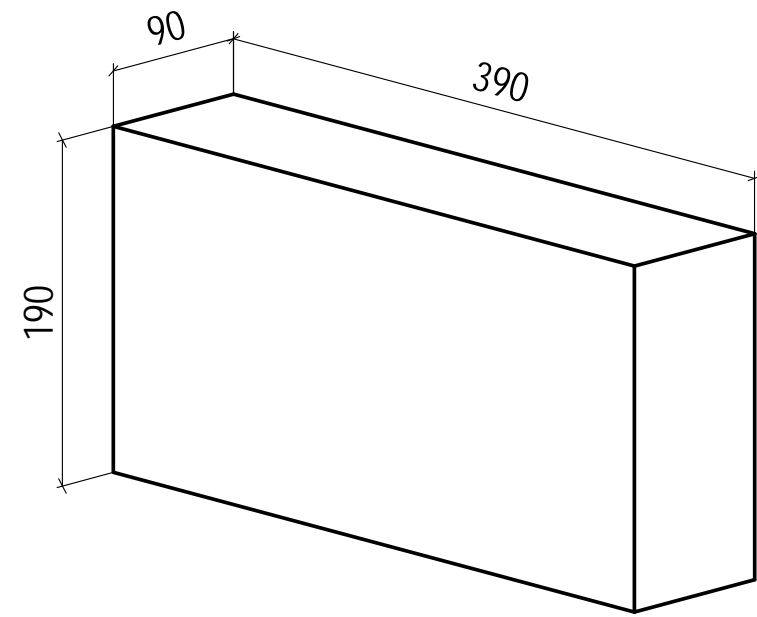


Масса 419 кг

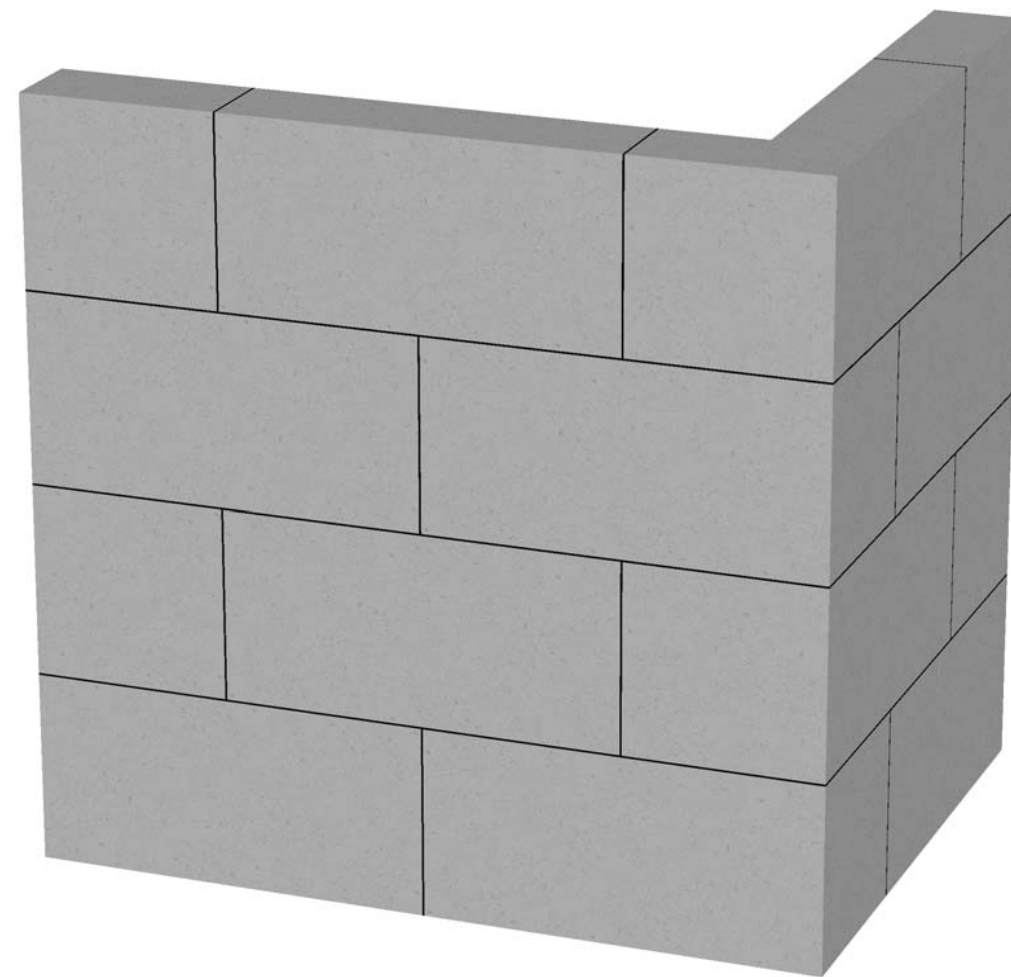
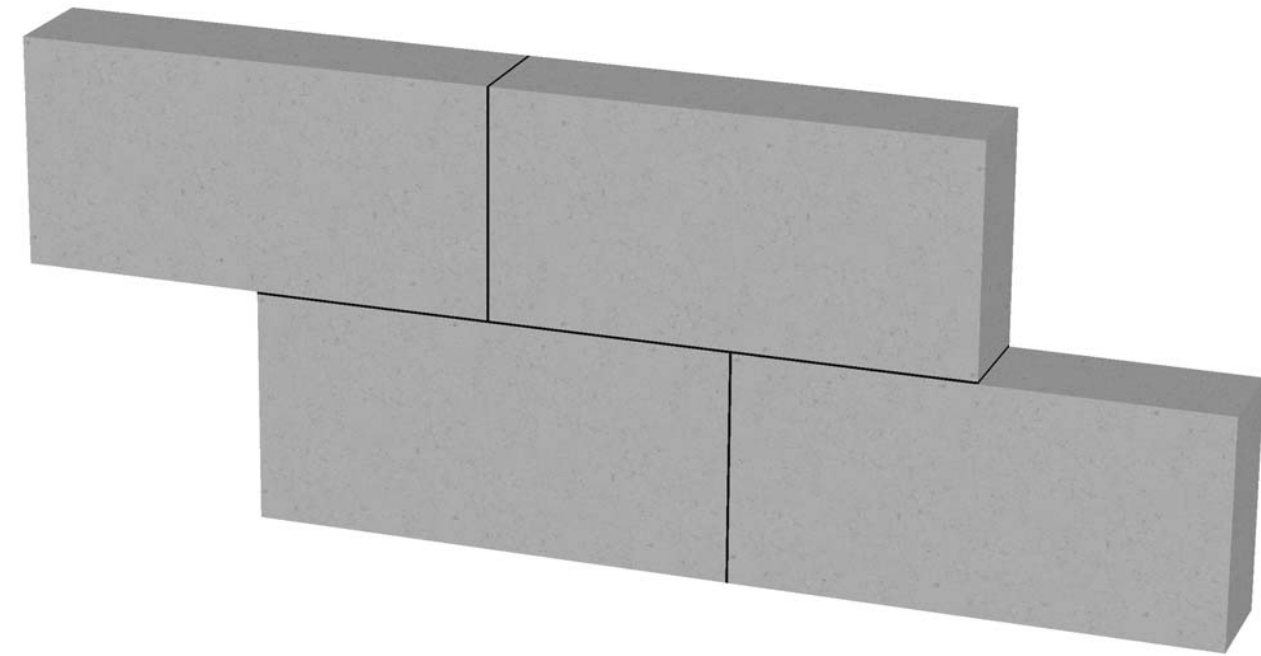


Масса 21 кг



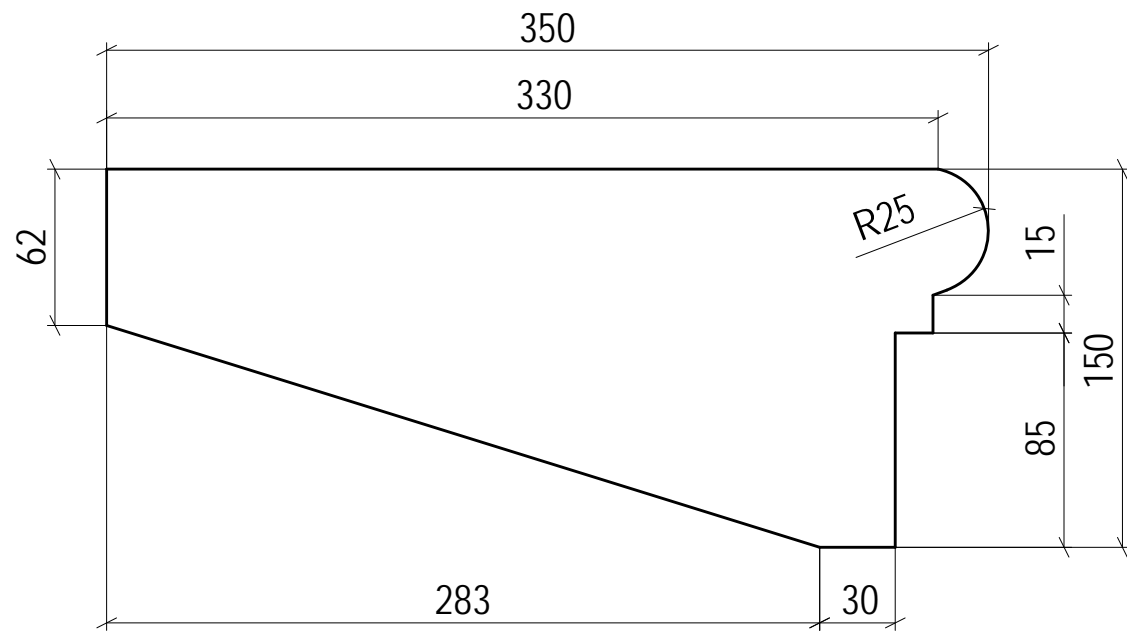


Масса 15 кг

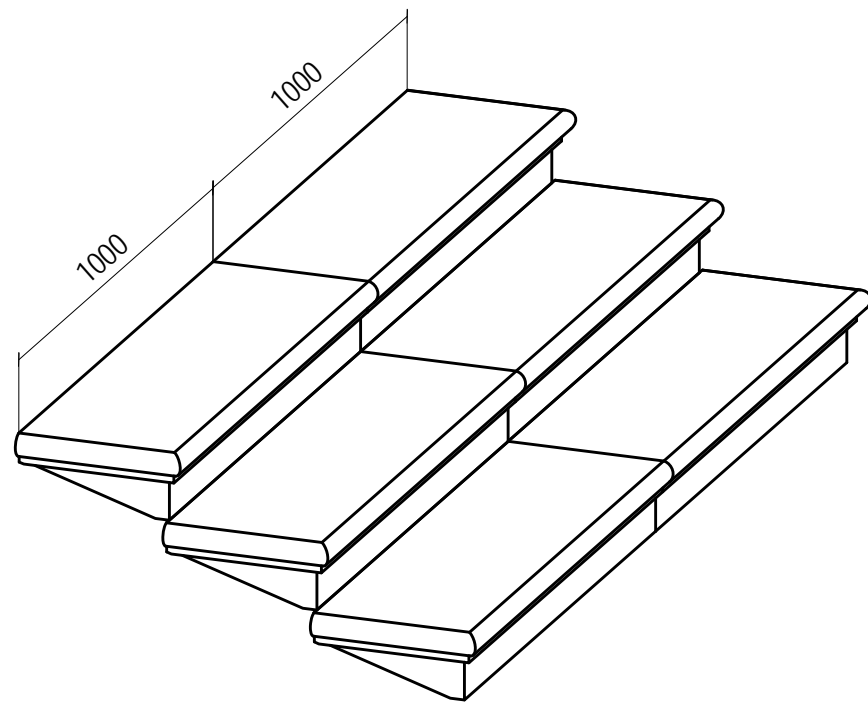


Плита ступени ST350S150

4500 /1

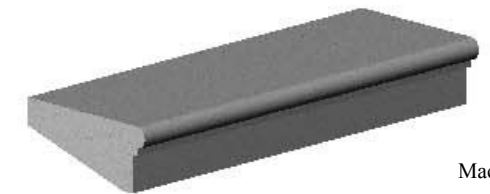
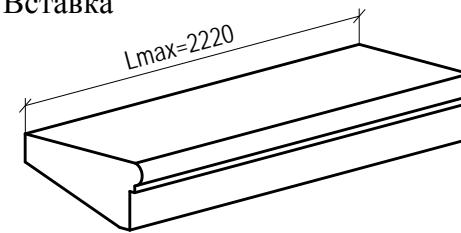


Пример



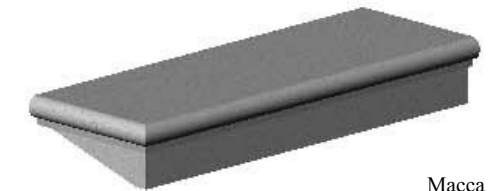
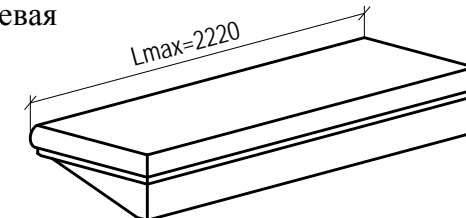
Модификации

Вставка



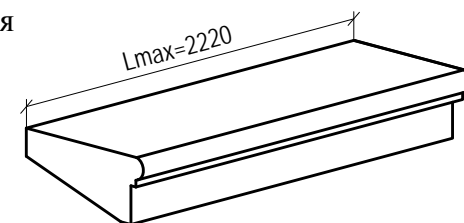
Масса 177 кг

Левая



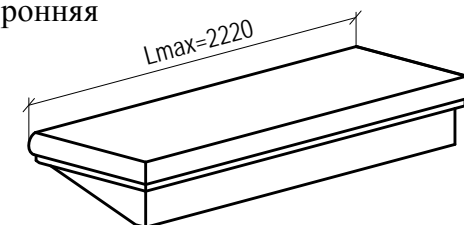
Масса 176 кг

Правая



Масса 176 кг

Двусторонняя



Масса 174 кг

